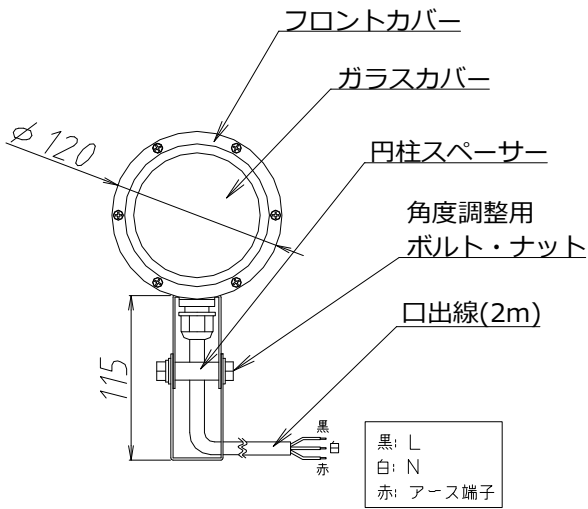
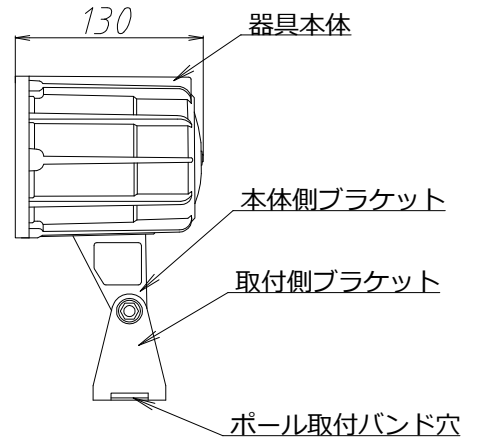


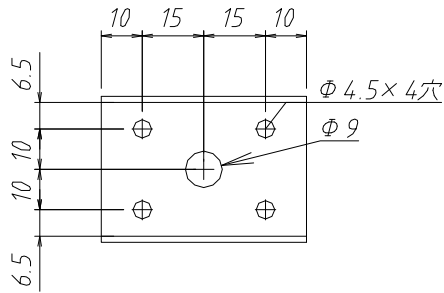
8. 外形図



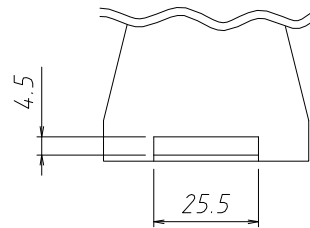
<本体正面>



<本体側面>



<取付側ブラケット>



<ポール取付バンド穴拡大>