

Ace of light
Alight あらいと

HINO 日野電子株式会社

屋内用UV-LED投光器

BL330-DMXシリーズ



DMX仕様背面
入出力端子

- ・400Wブラックライト水銀ランプ
相当の紫外線出力
- ・紫外線発光材などの励起用として

波長
365nm

保護等級
IP65

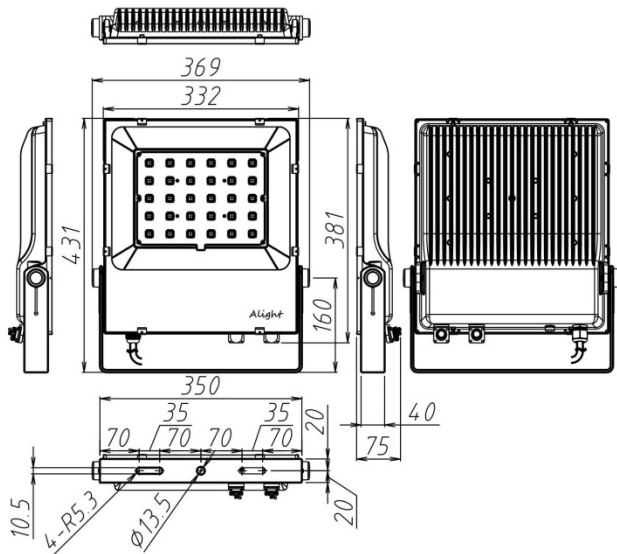
長寿命

自社
生産

カスタム
可能

背景:

寸法図



特長

BL330-DMXの特長

ピーク波長365nm (UV-A)の高出力UV-LEDを採用。人体に悪影響を与える紫外線B波・C波の発生がなく発光塗料や蓄光材を鮮やかに光らせます。

DMX制御で多彩な演出が可能

DMX電源搭載により他のDMX対応機器と協調制御が可能。また専用コントローラーにより点灯パターンがプログラム可能。

長寿命

ブラックライト水銀ランプの寿命は約3,000時間に対し、LEDの寿命は約3倍の10,000時間。

国産・自社組立・カスタム可能

自社にて設計・組立を行うため、ご要望にお応えしてのカスタマイズ(照射角度、外観等)が可能。

他のピーク波長もお選びいただけますのでお問い合わせください。

商品仕様

型式	BL330-UV8-DMX	BL330-UV20-DMX	BL330-UV70-DMX	BL330-UV120-DMX
定格電圧	AC100/200V[電源周波数:50Hz/60Hz共用]			
使用電圧範囲	AC90~220V			
消費電力	最大 85W			
消費電流	0.85A(AC100V)0.43A(AC200V)			
ピーク波長	365±5nm※			
放射束	18,000mW 以上			
DMX機能	UV出力:0~100% (DMX512 1ch XLR-3p対応)			
使用温度範囲	-20℃~+40℃			
保存温度範囲	-25℃~+50℃			
保護等級	IP65			
本体材質	アルミ合金・ステンレス・強化ガラス			
重量	5.4kg(電線重量含まず)			
外形寸法	369W×381H×75D[mm](本体のみブラケット含まず)			
推定寿命	10,000時間以上			

※本製品はLED素子の特性により、通電後のピーク波長が長波長側に数nm程度シフトします。

販売店

HINO 日野電子株式会社

〒910-0347
福井県坂井市丸岡町熊堂3-6-8
(ソフトパークふくい内)

Tel 0776-67-6123 Fax 0776-67-6111

URL <http://www.hinodenshi.co.jp>