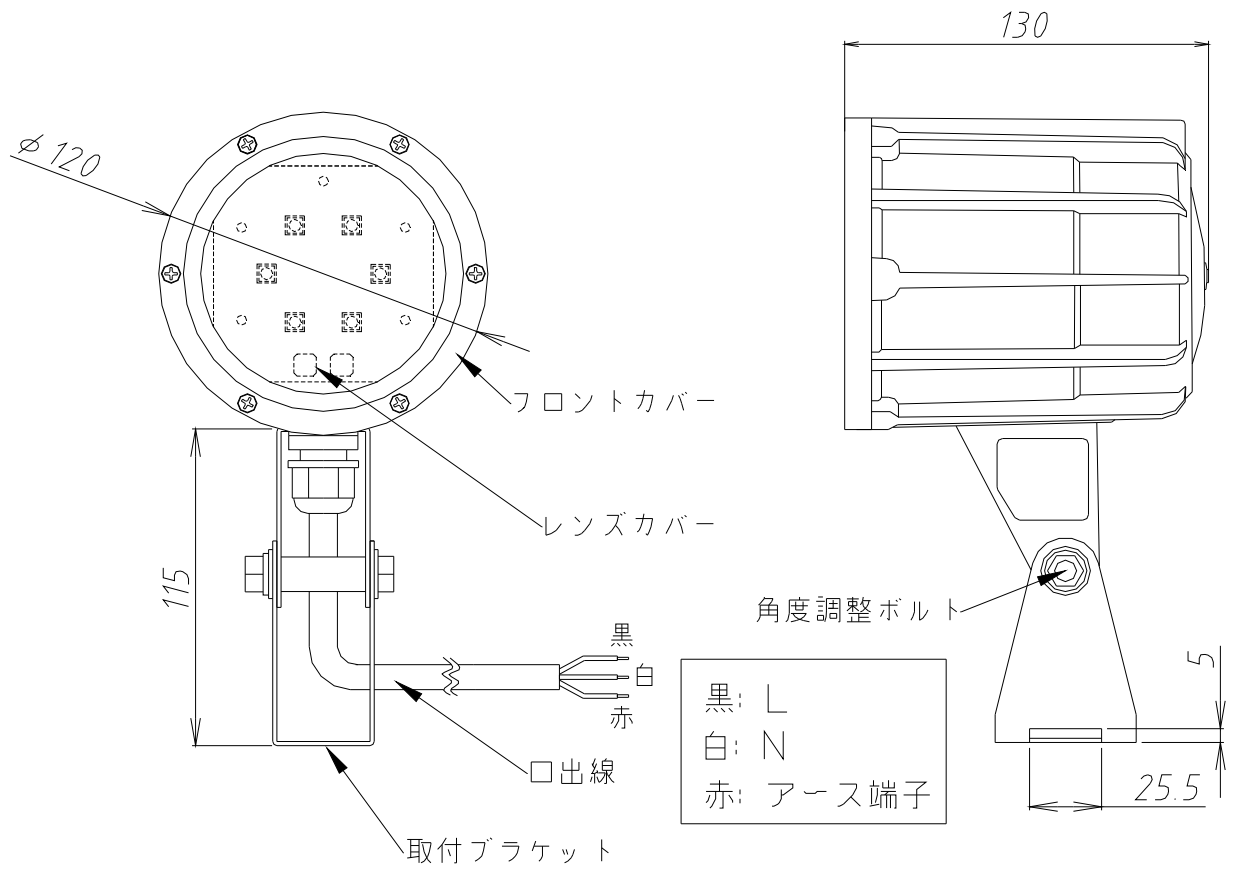


7. 外形図



底面取付穴詳細図

