

Ace of light
Alight あらいと

HINO 日野電子株式会社

屋外用LED投光器

GL1000シリーズ



1000W 蛍光水銀ランプ相当

保護等級
IP56

長寿命

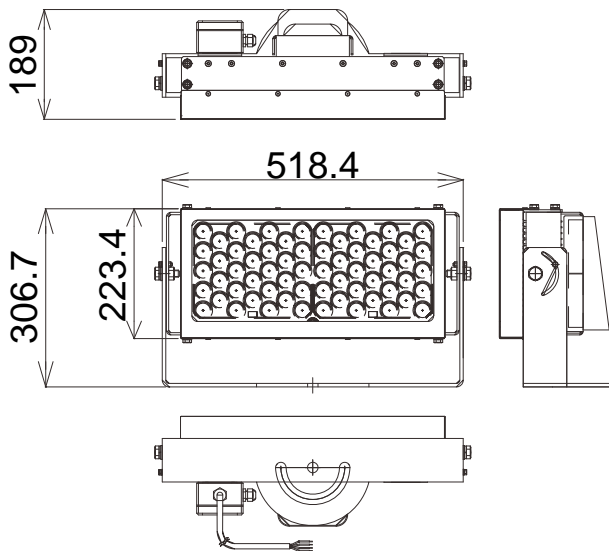
Made
in
JAPAN

自社
生産

カスタム
可能

400W 防水型LED投光器

寸法図



特長

【防水・防塵】

保護等級IP56試験をクリアしており、一般野外環境や塵埃の多い環境でもお使いいただけます。

【長寿命】

器具ごとに放熱設計の最適化をはかることにより、推定寿命を50,000時間以上としています。
1000W蛍光水銀ランプ寿命(12,000時間)に対し、約4倍！

【自社生産・カスタム大歓迎】

自社工場内にて設計・製造を行っているため、細かなカスタムのご要求にも対応可能です。
お客様のご要望に応じて、1台からでも製作いたします。

商品仕様

型式	GL1000-W15	GL1000-W40	GL1000-W70
定格電圧	AC100/200V[電源周波数:50Hz/60Hz共用]		
使用電圧範囲	AC90~264V		
消費電力	400W		
消費電流	4.0A(AC100V) 2.0A(AC200V)		
色温度	5000-8300K		
全光束	33,000lm		
照射角度	15度	40度	70度
使用温度範囲	-25℃~+40℃		
保存温度範囲	-25℃~+50℃		
保護等級	灯具本体 IP56		
本体材質	アルミ合金・ステンレス・耐候性ポリカーボネイト		
重量	本体 14kg 電源 3kg		
外形寸法	器具本体 518.4W×223.4H×189D[mm]		
推定寿命	50,000時間以上		

販売店

HINO 日野電子株式会社

〒910-0347
福井県坂井市丸岡町熊堂3-6-8
(ソフトパークふくい内)

Tel 0776-67-6123 Fax 0776-67-6111

URL <http://www.hinodenshi.co.jp>