

Ace of light  
**Alight** あらいと

**HINO** 日野電子株式会社

# 屋外用LED投光器

## GL200Cシリーズ

電源内蔵形



300W バラストレス水銀レフランプ相当

防水  
防塵

長寿命

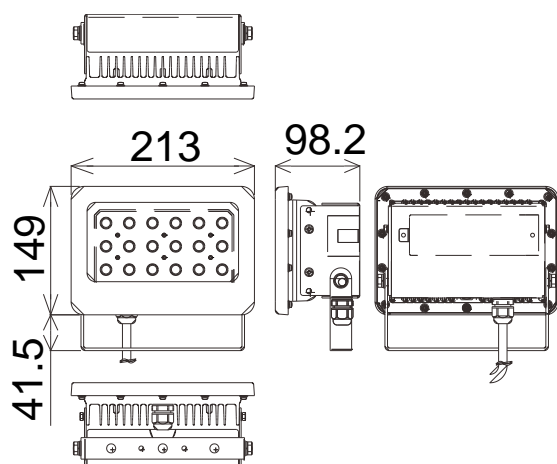
Made  
in  
JAPAN

小型  
軽量

カスタム  
可能

# 43W 防水型LED投光器

## 寸法図



## 特長

### 【防水・防塵】

保護等級IP66試験をクリアしており、一般野外環境や塵埃の多い環境でもお使いいただけます。

### 【長寿命】

器具ごとに放熱設計の最適化をはかることにより、推定寿命を50,000時間以上としています。  
300Wバラストレス水銀レフランプ寿命(9,000時間)に対し、約5.5倍！

### 【自社生産・カスタム大歓迎】

自社工場内にて設計・製造を行っているため、細かなカスタムのご要求にも対応可能です。  
お客様のご要望に応じて、1台からでも製作いたします。

## 商品仕様

型式	GL200C-W20	GL200C-W40	GL200C-W90
定格電圧	AC100/200V[電源周波数:50Hz/60Hz共用]		
使用電圧範囲	AC90~220V		
消費電力	43W		
消費電流	0.44A(AC100V) 0.22A(AC200V)		
色温度	6000~7000K		
全光束	4,300lm		
照射角度	20度	40度	90度
使用温度範囲	-25℃~+40℃		
保存温度範囲	-25℃~+50℃		
保護等級	IP66(防塵・防水)		
本体材質	アルミ合金・ステンレス・耐候性ポリカーボネイト		
重量	2.0kg(電線重量含まず)		
外形寸法	213W×149H×98.2D[mm]		
推定寿命	50,000時間以上		

## 販売店

## HINO 日野電子株式会社

〒910-0347  
福井県坂井市丸岡町熊堂3-6-8  
(ソフトパークふくい内)

Tel 0776-67-6123 Fax 0776-67-6111

URL <http://www.hinodenshi.co.jp>