

Ace of light  
**Alight** あらいと

**HINO** 日野電子株式会社

# 屋外用LED投光器

## GL400Dシリーズ



300W 蛍光水銀ランプ相当

保護等級  
IP56

長寿命

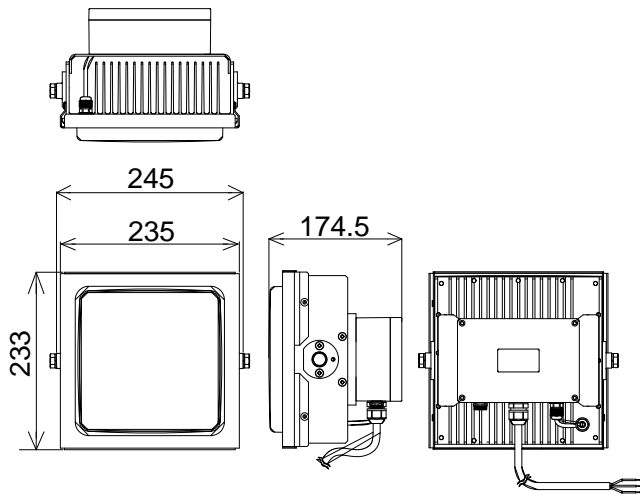
Made  
in  
JAPAN

小型  
軽量

カスタム  
可能

# 92W 防水型LED投光器

## 寸法図



※オプションで取付金具(吊り下げ型、据え置き型)が  
ございます。

## 特長

### 【防水・防塵】

保護等級IP56試験をクリアしており、一般野外環境や  
塵埃の多い環境でもお使いいただけます。

### 【長寿命】

器具ごとに放熱設計の最適化をはかることにより、  
推定寿命を50,000時間以上としています。  
300W蛍光水銀ランプ寿命(12,000時間)に対し、  
約4倍！

### 【自社生産・カスタム大歓迎】

自社工場内にて設計・製造を行っているため、  
細かなカスタムのご要求にも対応可能です。  
お客様のご要望に応じて、1台からでも製作いたしま  
す。

## 商品仕様

型式	GL400D-WN20 GL400D-W20	GL400D-WN40 GL400D-W40	GL400D-WN90 GL400D-W90
定格電圧	AC100/200V[電源周波数: 50Hz/60Hz共用]		
使用電圧範囲	AC90~264V		
消費電力	92W		
消費電流	0.93A(AC100V)		0.47A(AC200V)
色温度	WN:5000-6000K W:6000-7000K		
全光束	9,200lm		
照射角度	20度	40度	90度
使用温度範囲	-25℃~+45℃		
保存温度範囲	-25℃~+50℃		
保護等級	IP56		
本体材質	アルミ合金・ステンレス・耐候性ポリカーボネイト		
重量	5.7kg		
外形寸法	235W×233H×174.5D[mm]		
推定寿命	50,000時間以上		

## 販売店

**HINO** 日野電子株式会社

〒910-0347

福井県坂井市丸岡町熊堂3-6-8  
(ソフトパークふくい内)

Tel 0776-67-6123 Fax 0776-67-6111

URL <http://www.hinodenshi.co.jp>