

屋内用LED投光器

LED高天井照明器具

GL500IDシリーズ

電源別置形



400W メタルハライドランプ相当

防滴

長寿命

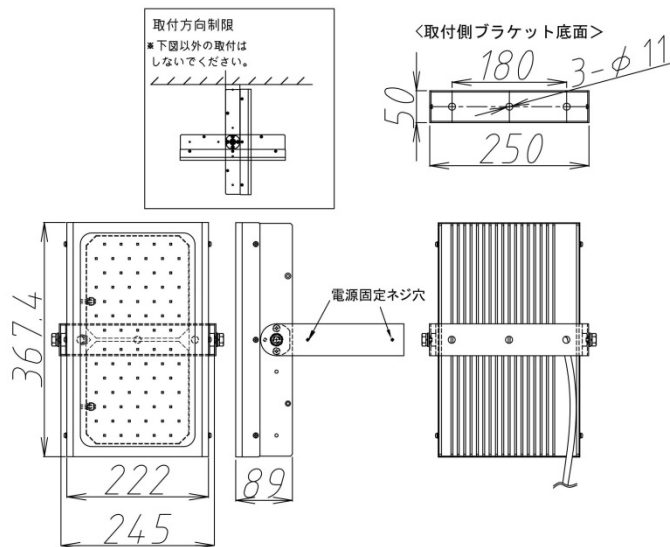
Made
in
JAPAN

自社
生産

カスタム
可能

184W 屋内用LED投光器

寸法図



特長

【防滴】

屋内向け非防水仕様ですが、パッキン付フルカバー型器具で工場内の塵埃や雨漏り程度ならお使いいただけます。

【長寿命】

器具ごとに放熱設計の最適化をはかることにより、推定寿命を50,000時間以上としています。
400Wメタルハライドランプ寿命(12,000時間)に対し、約4倍！

【自社生産・カスタム大歓迎】

自社工場内にて設計・製造を行っているため、細かなカスタムのご要求にも対応可能です。
お客様のご要望に応じて、1台からでも製作いたします。

商品仕様

型式	GL500ID-WN40	GL500ID-WN90	GL500ID-W40	GL500ID-W90
定格電圧	AC100/200V[電源周波数: 50Hz/60Hz共用]			
使用電圧範囲	AC90~240V			
消費電力	184W			
消費電流	2.0A(AC100V)		1.0A(AC200V)	
電源力率	0.95(AC100V)		0.93(AC200V)	
色温度	5000~6000K		6000~7000K	
全光束	18,400lm			
照射角度	中角(40度)	広角(100度)	中角(40度)	広角(100度)
使用温度範囲	-25℃~+40℃			
保存温度範囲	-25℃~+50℃			
保護等級	IP42相当			
本体材質	アルミ合金・耐候性ポリカーボネイト			
重量	本体:4.8kg 電源:750g×2			
外形寸法	367.4W×245H×89D[mm](本体部)			
推定寿命	50,000時間以上			

販売店

HINO 日野電子株式会社

〒910-0347
福井県坂井市丸岡町熊堂3-6-8
(ソフトパークふくい内)

Tel 0776-67-6123 Fax 0776-67-6111

URL <http://www.hinodenshi.co.jp>